

INSTRUCCIONES DE MONTAJE DE LA CAPSULA DE DESEMBARCO:

(Esta traducción se ha hecho ANTES de llegar a montar la pieza, así que puede haber partes del ensamblado que resulten confusas, especialmente lo relacionado con la base y la cubierta).

Las plantillas están diseñadas para ser usadas con láminas de 0.5mm de grosor. Se necesitan láminas adicionales de 1.0mm de grosor para partes de la estructura y una lámina de 2.0mm (o 2.5mm) de madera de balsa (o similar).

- Las líneas continuas indican por dónde debes realizar el corte de la pieza.
- “Marca” y dobla hacia atrás a lo largo de las líneas de puntos. Las líneas de puntos señaladas con una “x” están pensadas para ser marcadas en la parte posterior de la lámina y ser dobladas después hacia el lado impreso del papel.
- Las líneas de puntos y rayas indican posiciones donde se deben pegar otras piezas.ⁱ

Base/ Cubierta (página 2):

Corta y dobla la pieza 1A. No olvides cortar los cinco rectángulos de las bisagras. Corta las piezas 1B, dóblalas y pégalas bajo las 5 aberturas de la pieza 1A.ⁱⁱ

Corta la pieza 2A y pega 2B en su interior.

Corta la pieza 3A, dobla hacia atrás los 5 rectángulos y pega 3B a las zonas de pegado.

Corta el círculo 4. Corta a lo largo de las líneas radiales y dobla cuidadosamente la lámina para formar un ventilador. Corta una tira de 20mm de alto y 150mm de altura de papel y enróllalo alrededor del ventilador y fíjalo a la pieza 3A.ⁱⁱⁱ

Pilones / Puertas (página 3) (Necesitas 5 copias)

Corta la pieza 1A en una lámina de madera de balsa o similar de 2 ó 2.5mm.

(Puedes ahorrar tiempo, a costa de reducir el detalle de la figura, realizando la pieza 1A en una lámina de 3mm o 3.5mm y no usar las piezas 2A, 2B, y 2C).

Si usaste madera de balsa de 2mm, añade ahora las piezas 2A-2C (en lámina de 0.5mm) a la estructura.

Añade luego las piezas 3A, 3B, y 3C (todas en lámina de 1.0mm) en ambos lados. Finalmente, añade los detalles 3D y 4 (lámina de 1.0mm).

Ya has acabado uno de los pilones. Ahora repite 5 veces el proceso.

Pega los 5 pilones a la base. La cubierta que has creado antes se ajusta entre los pilones, y al pegarla debe montarse sobre las puertas a 5mm de altura.^{iv} En cuanto el pegamento se seque, dobla las cinco puertas (pieza 5) y pégalas entre los pilones (este paso es un poco difícil). Pega la estructura 6 (lámina de 1.0mm) a las puertas y remata con los detalles (piezas 7).

Y eso es todo, un poco de tiempo pero sencillo (o eso dice el diseñador anglo parlante).

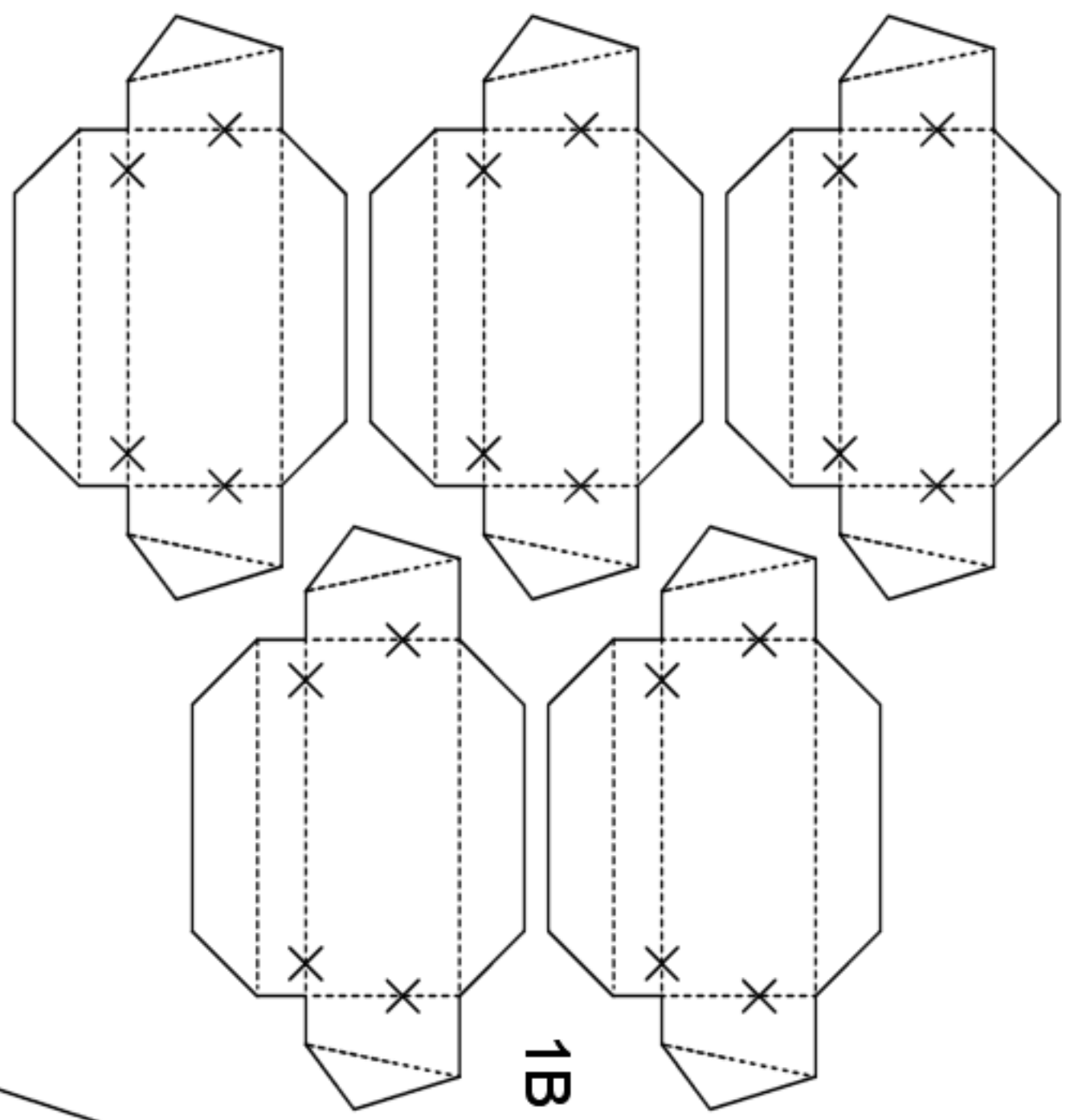
N d T: aquí están partes del texto cuya traducción resultaba confusa en relación con el proceso de montaje.

ⁱ Cut along continuous lines. Scratch and fold “backwards” along the dotted lines. Dotted lines marked with “x” are meant to be scratched on the backside of the card and then folded to the printed side of the paper. Dash and dot lines indicate positions where other parts will be fixed.

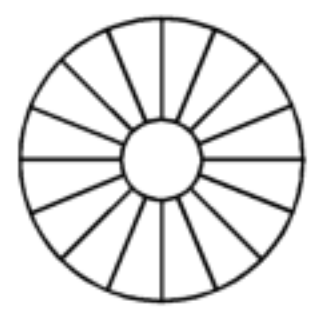
ⁱⁱ Cut and fold part 1. Don’t forget to cut out the five rectangles for the door joints. Cut out Part 2 (five times), fold and glue under the five openings in part 1. Cut 3A and glue 3B inside. Then glue 1 and 3 together.

ⁱⁱⁱ Cut the circle 4. Cut along the radial lines and carefully tilt them to form a fan. Cut out a 20mm high and approx. 150mm long strip of regular writing paper and roll it around this fan and fix it on 3A.

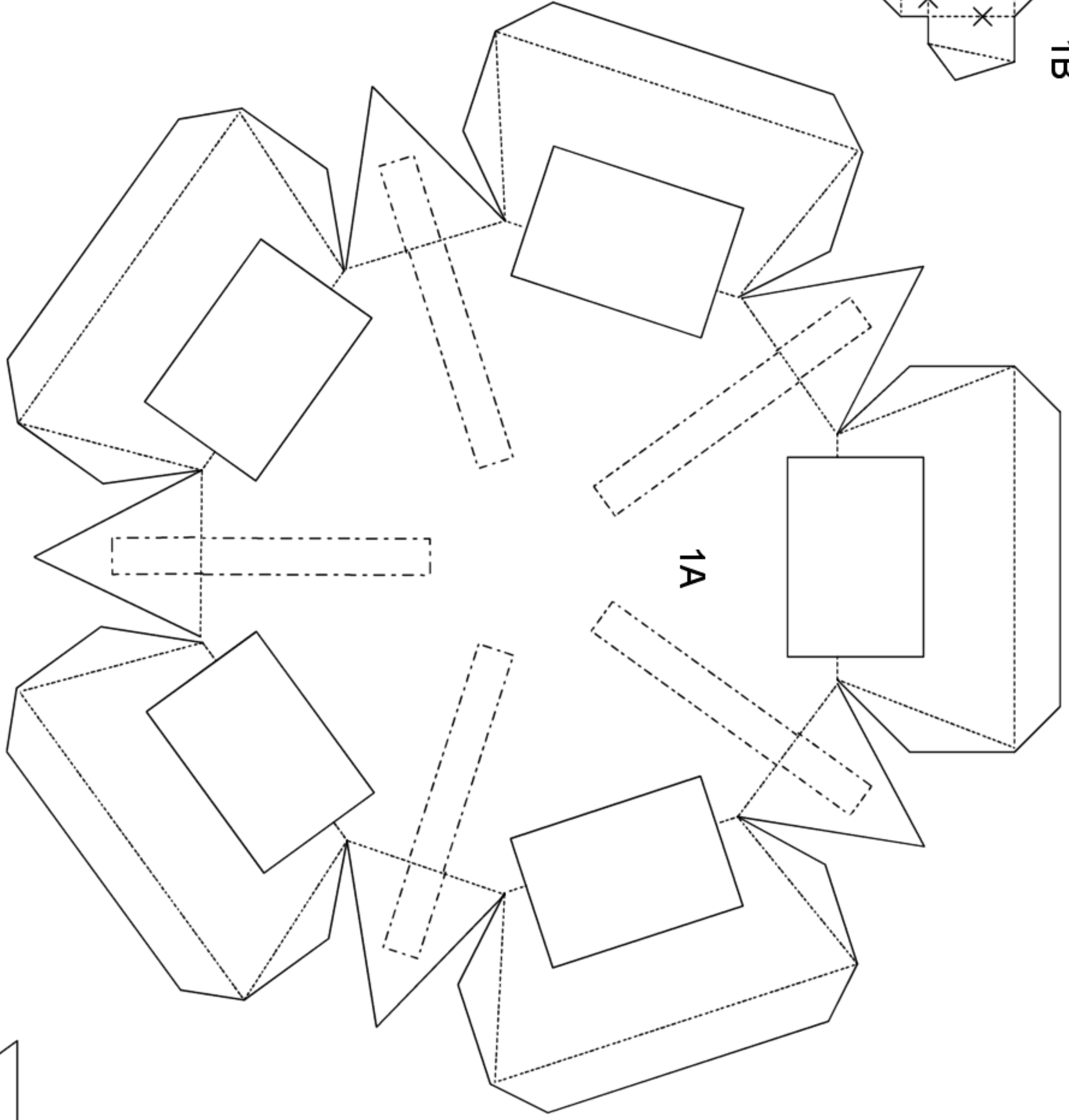
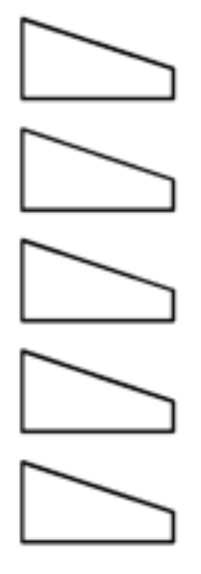
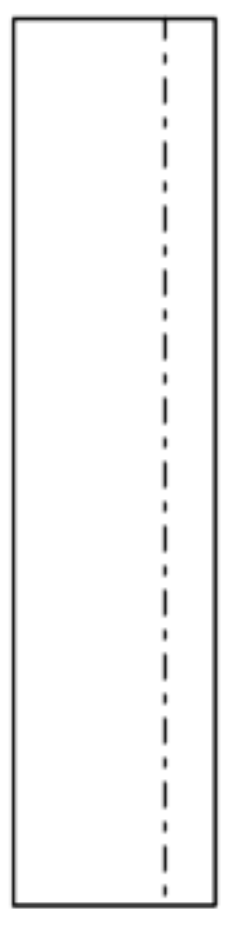
^{iv} Now glue the five pylons to the base. The Top part created earlier fits right between the five pylons and is glued so that it overlaps the doors by five mm height.



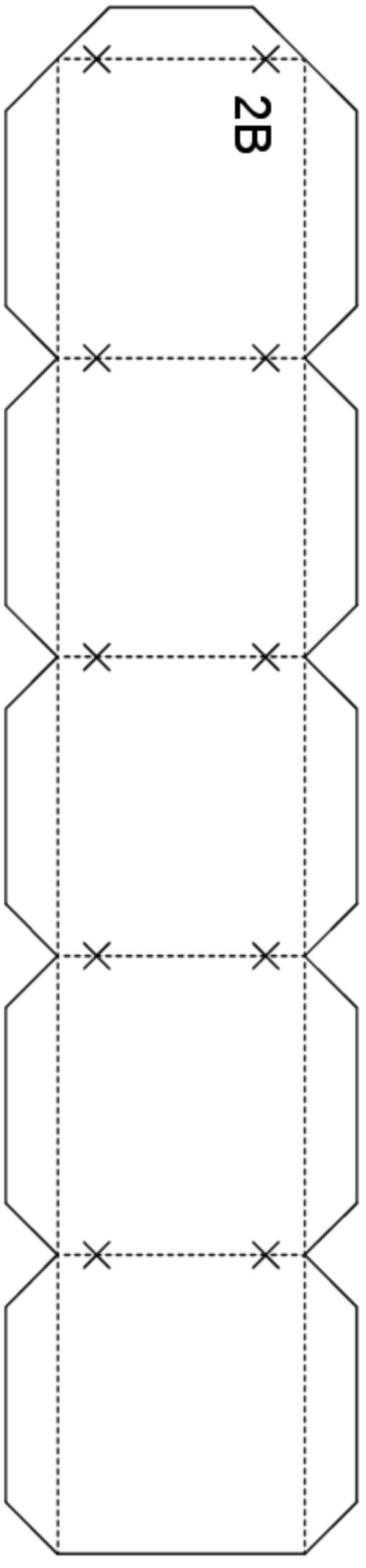
1B



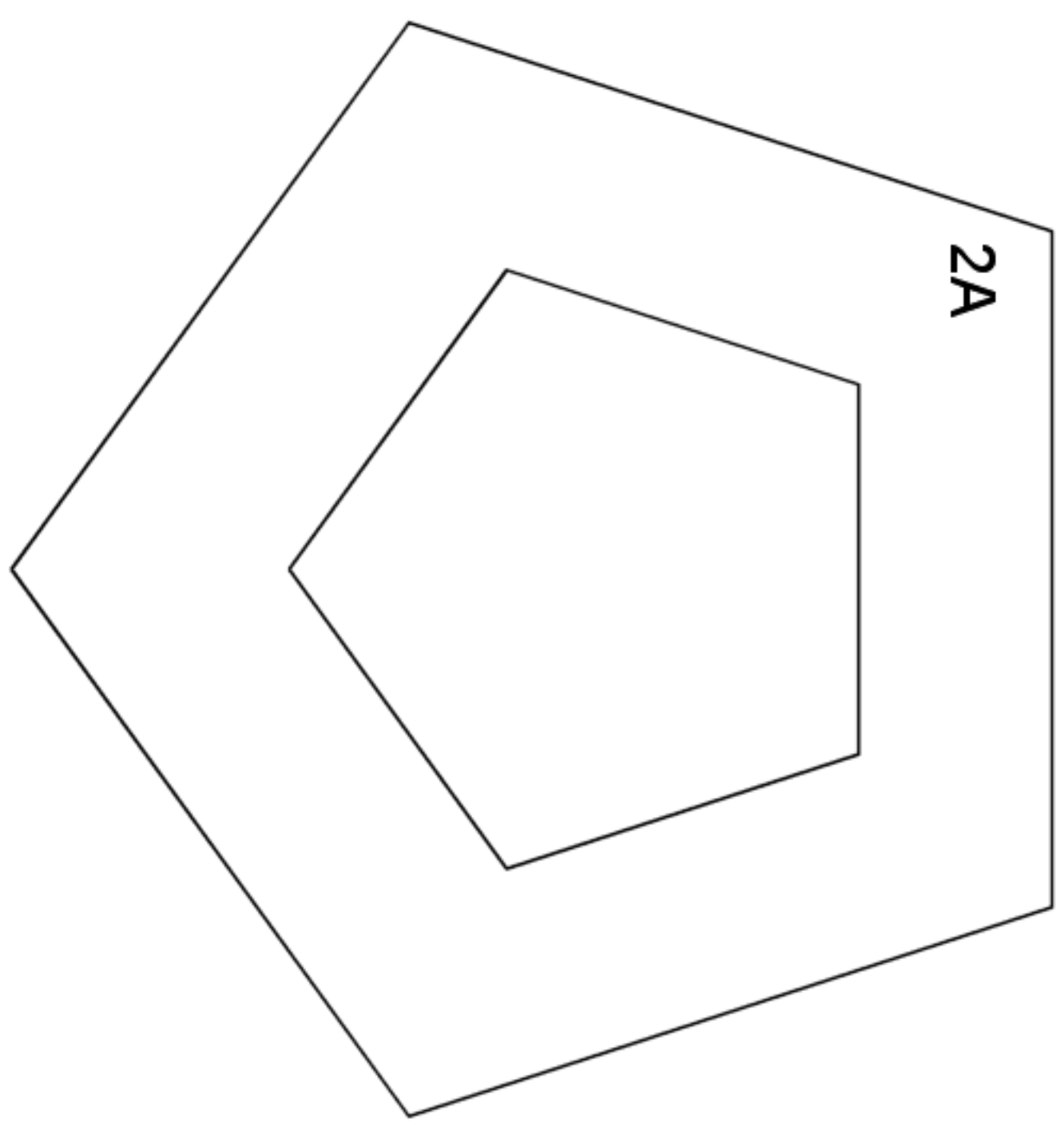
4



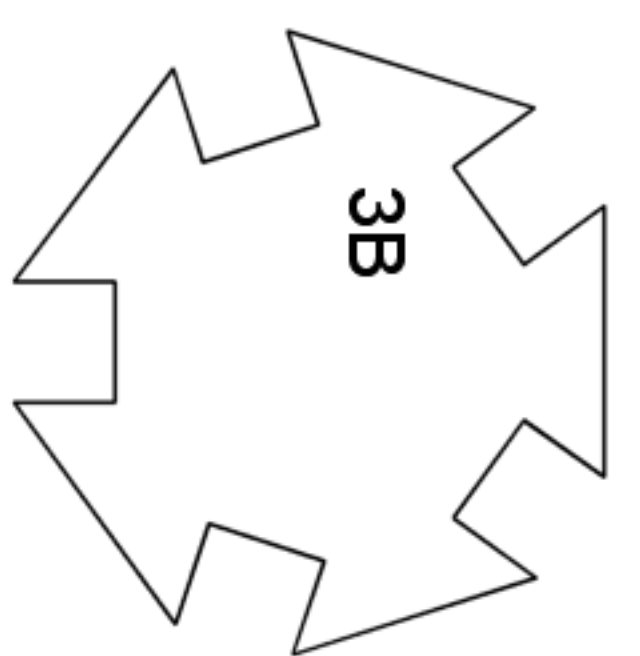
1A



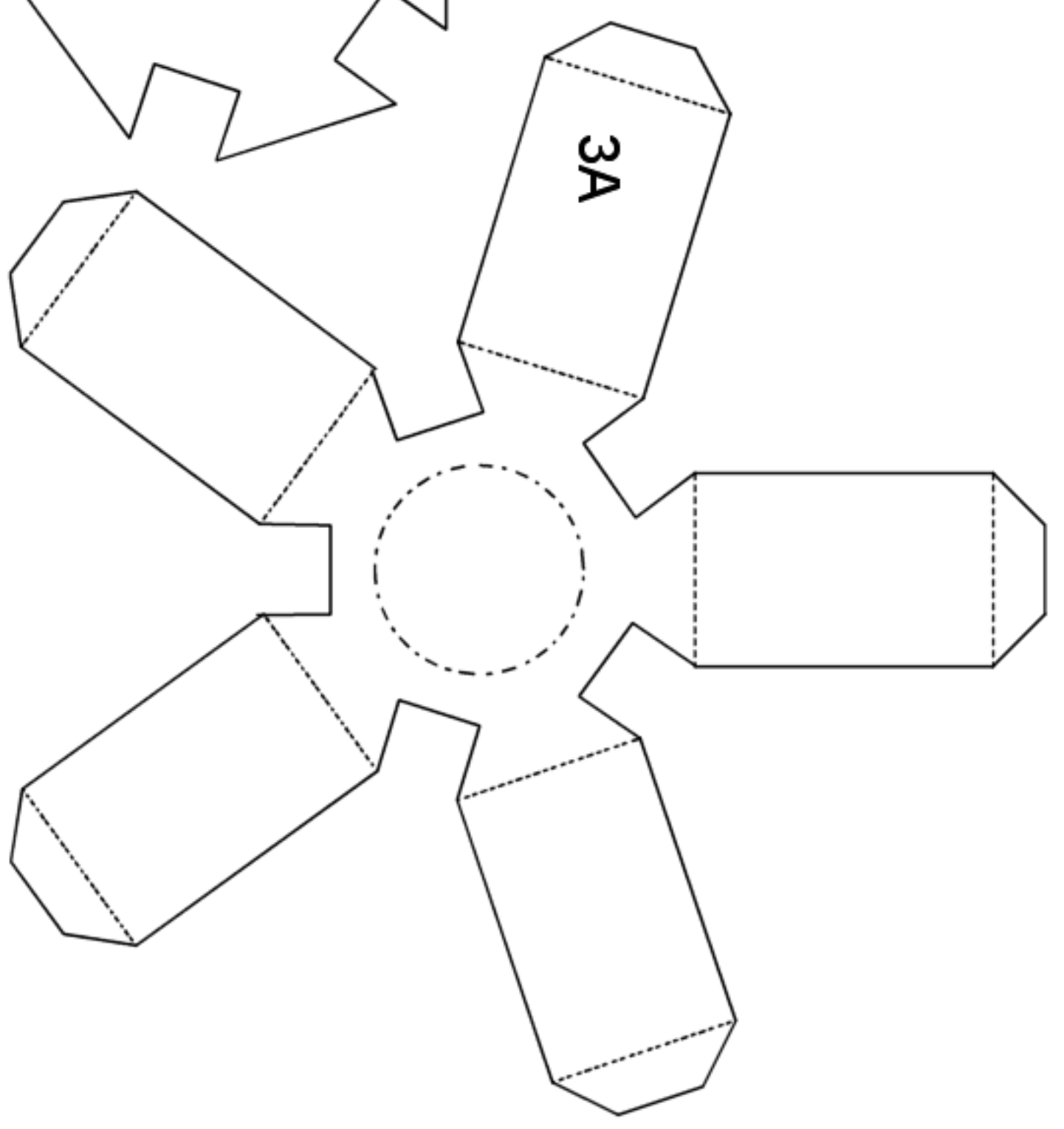
2B



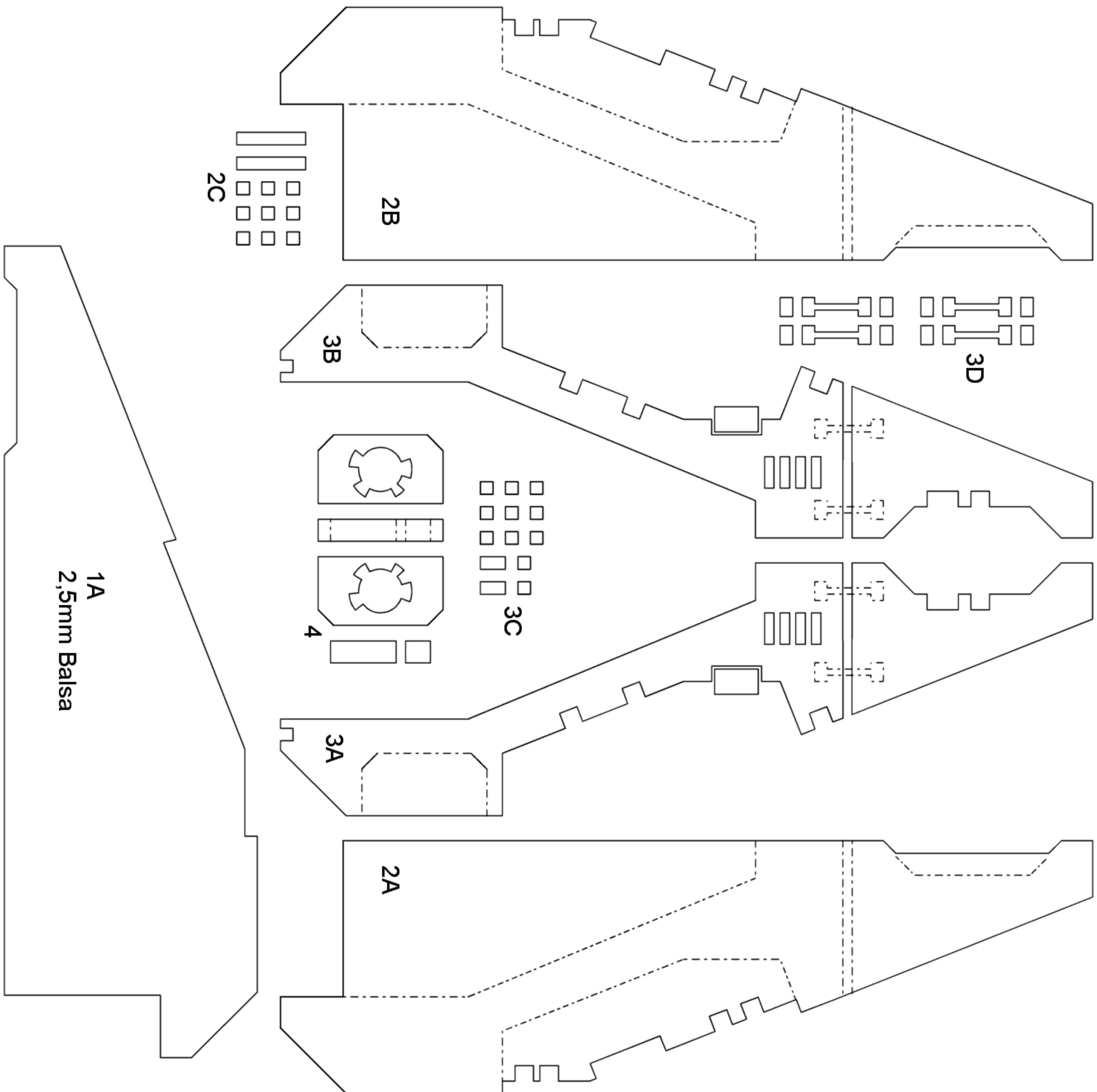
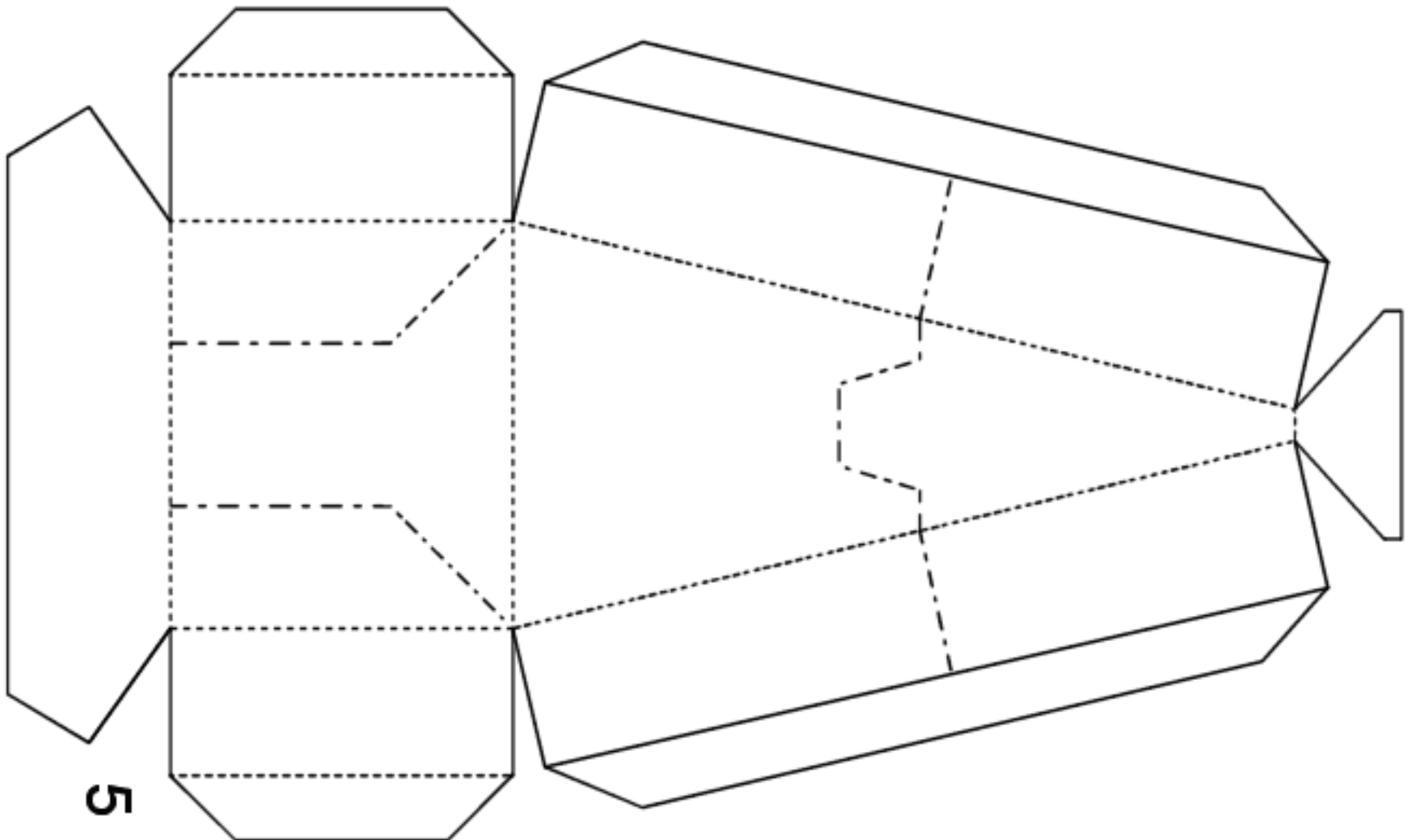
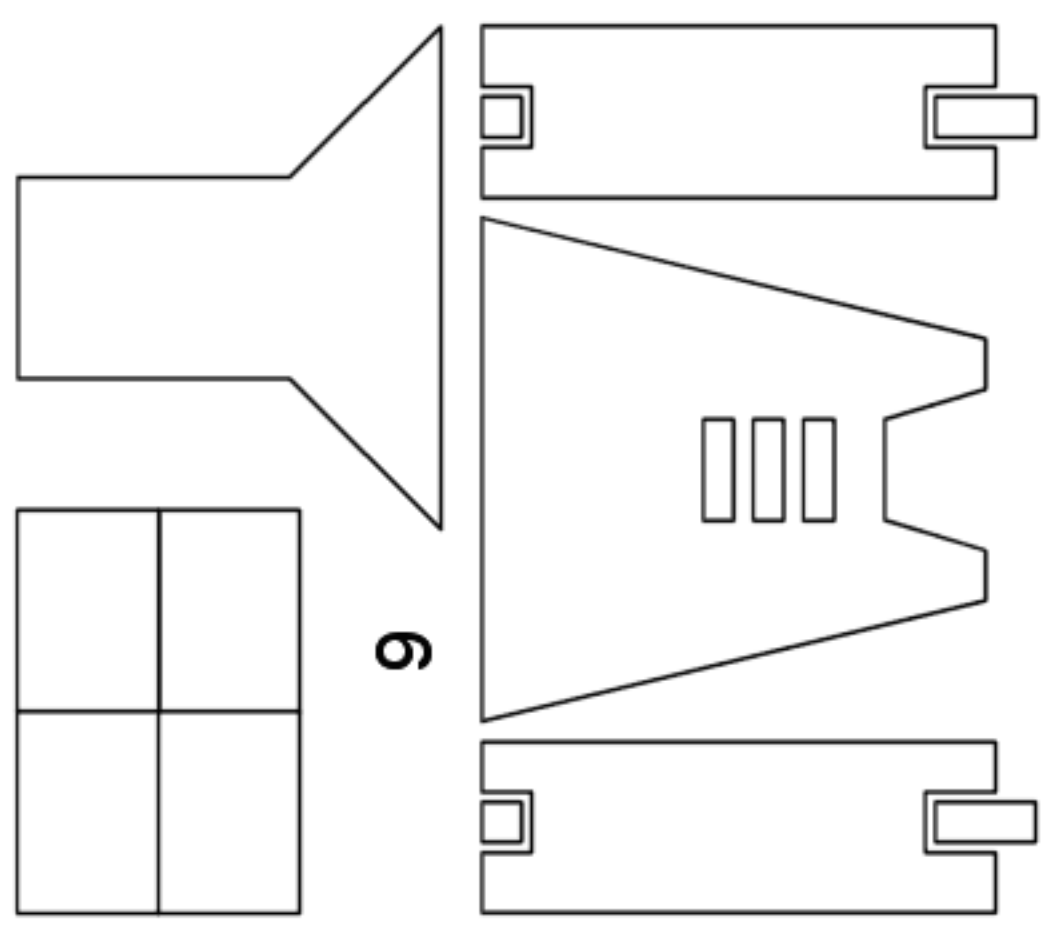
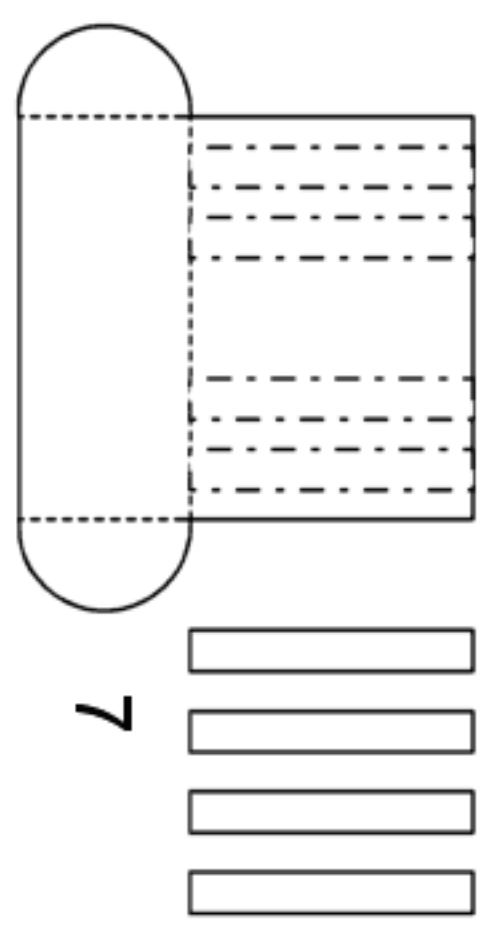
2A



3B



3A



1A
2,5mm Balsa